



LiFePO4

LIX 100-D LT

Lithium-Eisenphosphat-Batterien (LiFePO4)

Spezifikationen

| | |
|---|-------------------|
| Nennspannung | 12,8 V |
| Nennkapazität | 100 Ah / 1280 Wh |
| Innenwiderstand | ≤ 30 mΩ |
| Effizienz | 99 % |
| Selbstentladung | ≤ 1,5 % / Monat |
| Max. Batterieanzahl in Reihenverschaltung | 4 |
| Max. Batterieanzahl in Parallelverschaltung | 4 |
| Zykluslebensdauer | ≥3000 bei 90% DoD |

Entladung

| | |
|------------------------------------|-----------------|
| Max. Dauerentladestrom | 100 A (30 min) |
| Max. Puls-Entladestrom | ≤ 300 A (3 s) |
| Max. Spitzen-Entladestrom | ≤ 130 A (10 s) |
| Empfohlene Last-Abschaltswelle | 11 V |
| BMS Abschaltswelle (Entladung) | 10 V ± 0,16 V |
| BMS Wiedereinschaltung (Entladung) | 11,2 V ± 0,16 V |

Zulässige Temperaturbereiche

| | |
|------------------------|------------------|
| Entladung | -20 °C bis 60 °C |
| Ladung* | -20 °C bis 45 °C |
| Lagerung | 10 °C bis 35 °C |
| BMS Cut-Off-Temperatur | 70 °C |

*bei einer Temperatur unter -2 °C stellt das verbaute Heizelement sicher, dass die Zelltemperatur ausreichend hoch ist

Allgemeine Informationen

| | |
|------------------|-----------------------------|
| Maße (L x W x H) | (355 x 176 x 190 mm) ± 3 mm |
| Gewicht | 11,6 kg ± 0,5 kg |
| Material | ABS |
| Schutzklasse | IP 65 |
| Zelltyp / Chemie | Prismatisch, LiFePO4 |
| Anschluss | M10 |
| Artikelnummer | 502-50100 |

Ladung

| | |
|---------------------------------|-----------------|
| Empfohlener Ladestrom | 60 A |
| Maximaler Ladestrom | 100 A |
| Empfohlene Ladespannung | 14,6 V ± 0,5 V |
| Float Ladespannung (Lagerung) | 13,8 V ± 0,2 V |
| BMS Abschaltswelle (Ladung) | 15,0 V ± 0,12 V |
| BMS Wiedereinschaltung (Ladung) | 14,4 V ± 0,16 V |

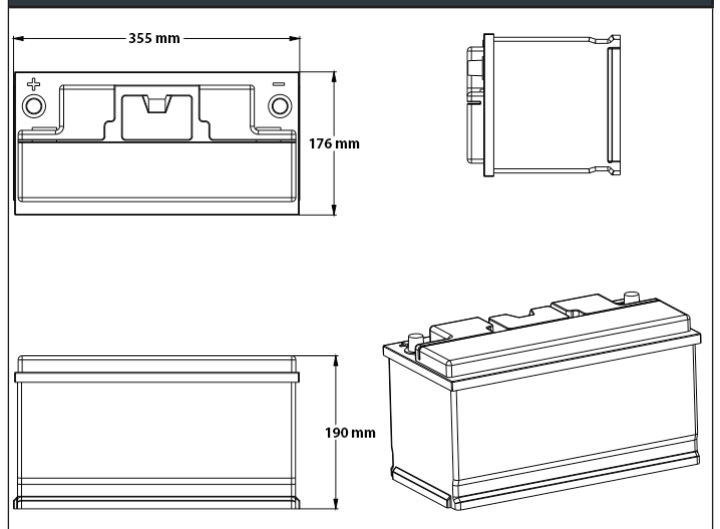
Heizelement

| | |
|-----------------------------------|---|
| Temperaturbereich für Heizelement | -20 °C bis 5 °C |
| Heizleistung | 8 A |
| Bedingungen für Heizbetrieb | bei einem Ladevorgang, falls Zelltemperatur unter -2 °C |

Compliance

| | |
|---------------|---|
| Zertifikate | CE (Batterie), UL1642 and IEC62133 (Zellen) |
| Versandklasse | UN 3480, class 9 |

Abmaße [mm]



Datenblatt LIFEPO4 LIX 100-D LT 01/2021

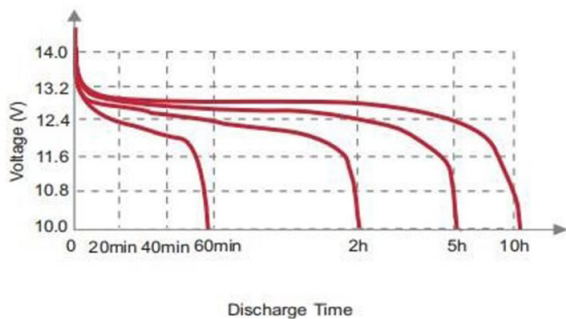


LiFePO4

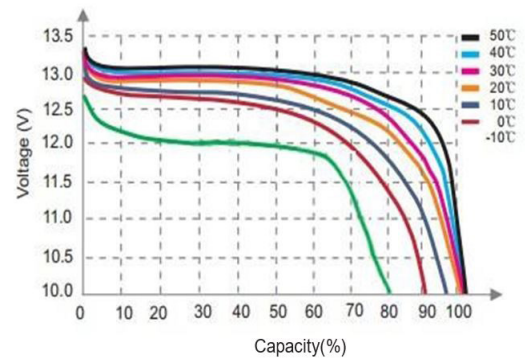
LIX 100-D LT

Lithium-Eisenphosphat-Batterien (LiFePO4)

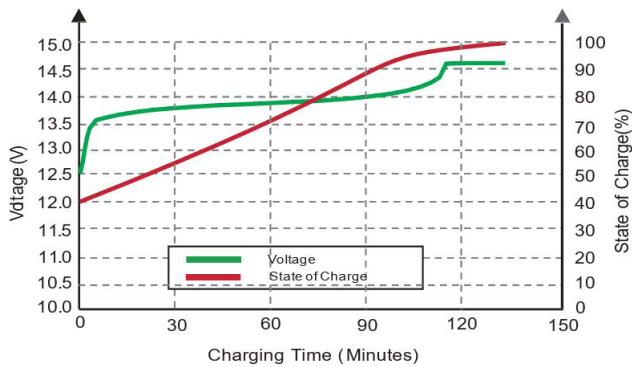
VERSCHIEDENE ENTLADEGESCHWINDIGKEITEN (25 °C)



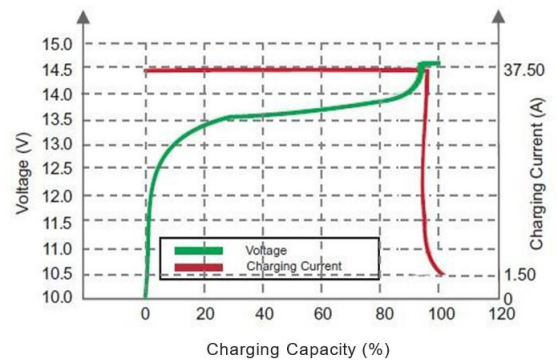
ENTLADEKURVE VERSCHIEDENE TEMPERATUREN (0.5 C)



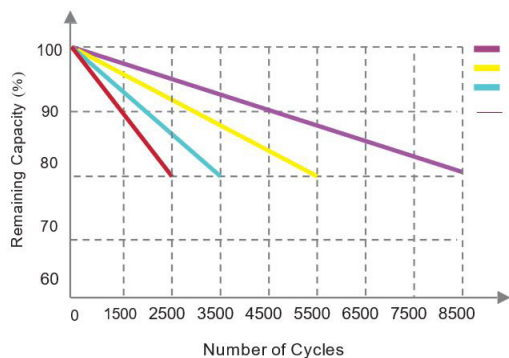
ZUSAMMENHANG LADEZUSTAND UND SPANNUNG (0.5C 25 °C)



LADECHARAKTERISTIK (0.5C, 25 °C)



ZYKLENFESTIGKEIT IN RELATION ENTLADETIEFE



SELBSTENTLADUNG BEI VERSCHIEDENEN TEMPERATUREN

